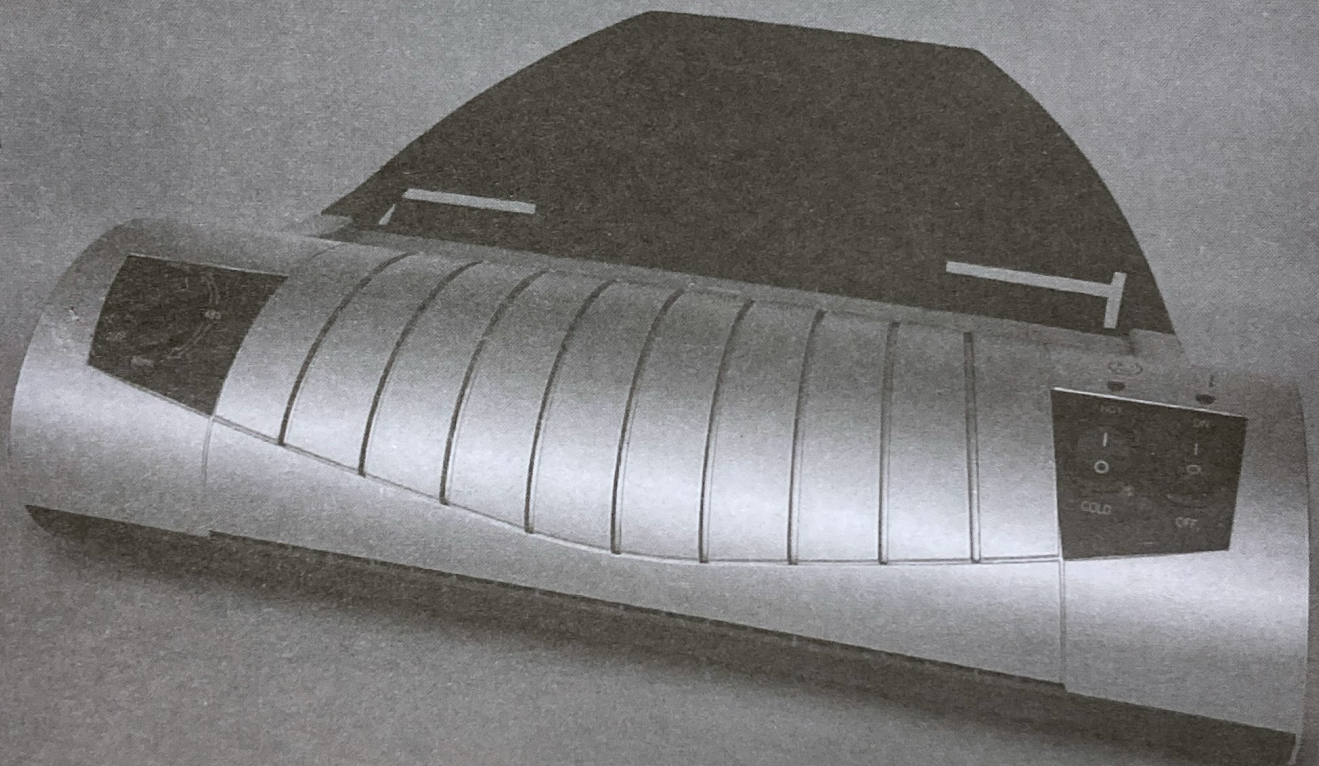


A4-Laminiergerät Backloader

BAL 100/XII/27/2007



Bedienungsanleitung
und Garantie

Inhalt

1. Beschreibung Geräteteile	3
2. Technische Daten	3
3. Anwendungsskizzen	4
4. ABS Anti-Blockier-System	4
5. Allgemeine Hinweise zum Laminiergerät	4
6. Vorbereitung zur Laminierung	5
7. Allgemeine Hinweise zur Laminierung	5
8. So laminieren Sie	6
9. Kaltlamination	6
10. Sicherheitshinweise und Pflege	6
11. Lagerung	7
12. Entsorgung	7
13. Garantiebedingungen	7
14. Garantiekarte	8

Lieferumfang / Inhalt der Verpackung

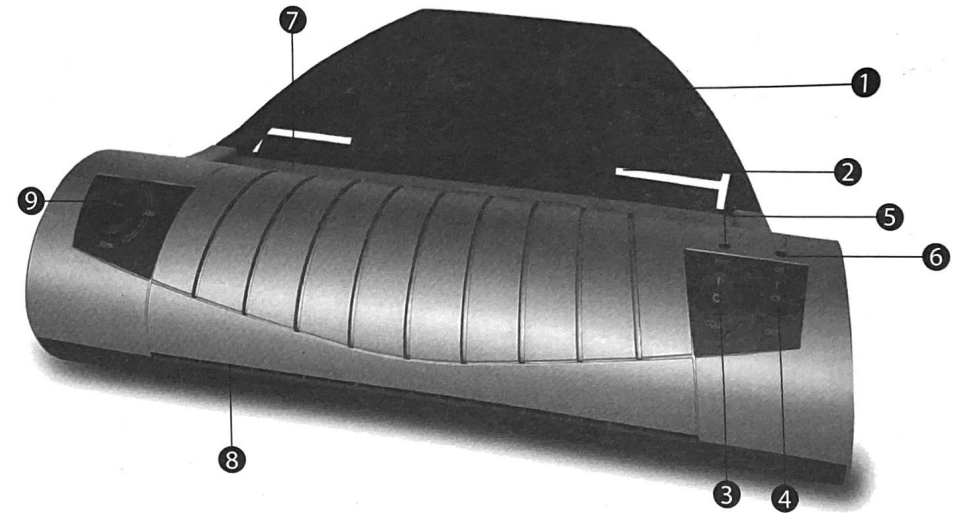
Laminiergerät, Folienstütze, Starter Set bestehend aus:

- 10 Folien für Format DIN A4
- 10 Folien für Format DIN A5
- 10 Folien für Format 50 x 82 mm

Information zu den Sicherheitshinweisen

Alle Sicherheitshinweise und weitere wichtige Hinweise sind grau hinterlegt. Der Artikel ist mit Sicherheitsvorrichtungen ausgestattet. Lesen Sie trotzdem aufmerksam die Sicherheitshinweise und benutzen Sie das Gerät nur wie in dieser Anleitung beschrieben, damit es nicht versehentlich zu Verletzungen oder Schäden kommt. Bewahren Sie die Anleitung zum späteren Nachlesen auf. Bei Weitergabe des Artikels übergeben Sie bitte auch diese Anleitung.

1. Beschreibung Geräteteile BAL 100



- | | |
|--------------------------------|---|
| 1 Folienstütze | 5 Betriebsbereitschaftsleuchte, grün |
| 2 verstellbarer Seitenanschlag | 6 LED-Anzeige, rot |
| 3 HOT/COLD laminieren | 7 Folien-Einführungsschacht |
| 4 ON/OFF-Kippschalter | 8 Laminierfolienausgabe |
| | 9 ABS (Anti-Blockier-System) und Geschwindigkeits-Drehesalter |

2. Technische Daten BAL 100

Aufwärmzeit:	ca. 3 min.
Arbeitsgeschwindigkeit:	80 mic - 350 mm/min. 125 mic - 250 mm/min.
Laminiertemperatur:	Raumtemperatur bis max. 115°C
maximale Folienbreite:	DIN A4
Folienstärken:	75 - 125 mic (200 mic Kaltlaminiervolie)
Gewicht:	1,25 kg
Maße (B x T x H):	39 cm x 24 cm x 11 cm
Netzspannung:	230 V AC / 50 Hz
Leistungsaufnahme:	350 Watt



3. Anwendungsskizzen

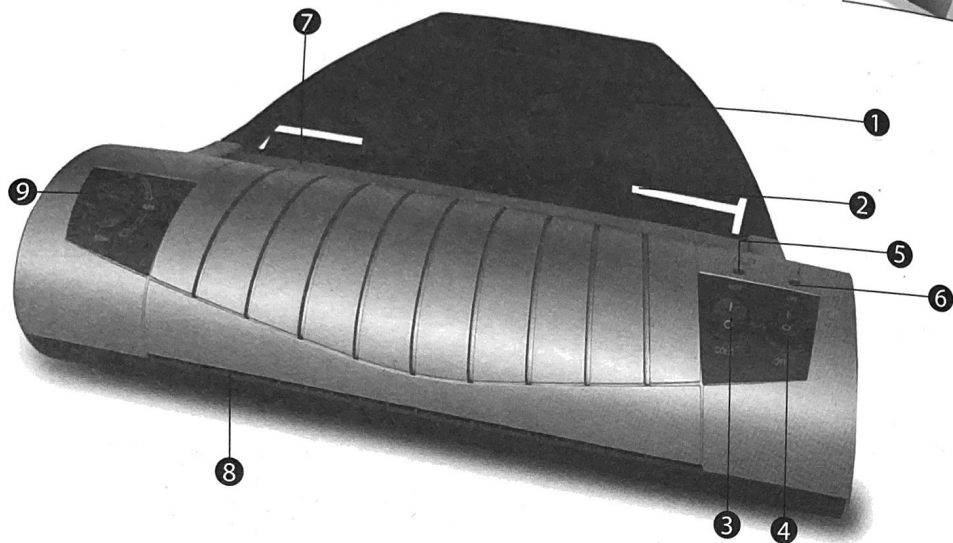


Abb. 1

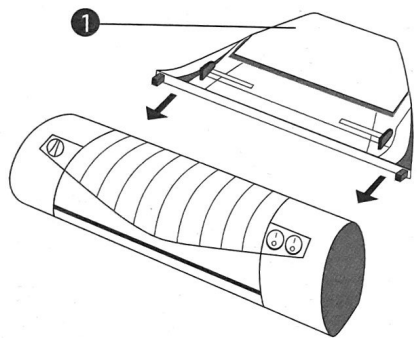
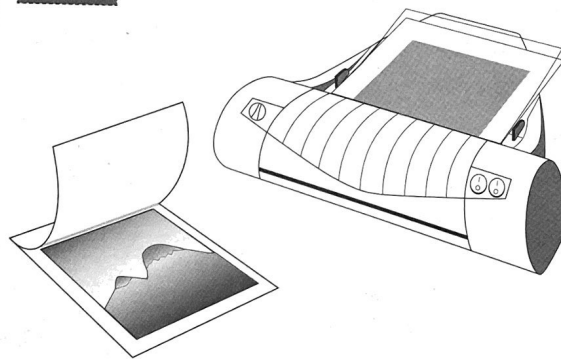


Abb. 2



4. ABS Anti-Blockier-System

Ihr Laminator ist mit einem Anti-Blockier-System ausgestattet. Sollten Sie die Folie einmal nicht gerade eingeführt haben oder staut sich diese im Gerät, drehen Sie den Schalter 9 in Richtung ABS zeigend. Dann können Sie die Laminierfolie samt Laminiergut leicht aus dem Gerät ziehen und die Vorlage in einer neuen Folie in den Folien-Einführungsschacht 7 einschieben.

5. Allgemeine Hinweise zum Laminiergerät

Bitte lesen Sie vor Inbetriebnahme des Geräts die Bedienungsanleitung.

Achtung: Wenn Sie das Gerät benutzen, kann es zu einer leichten Geruchsentwicklung kommen. Sorgen Sie bitte für eine ausreichende Lüftung des Raums, z. B. durch geöffnete Fenster.

Ein Laminiergerät ist kein Spielzeug. Vor Kindern verschlossen halten!

6. Vorbereitung zur Laminierung (Abb. 1)

- 6.1 Bitte das Gerät so aufstellen, dass genügend Platz vorhanden ist, um die Laminierfolie einzulegen (also das Gerät nicht direkt vor einer Wand oder anderen Gegenständen platzieren).
- 6.2. Nehmen Sie die getrennt verpackte Folienstütze 1 aus dem Karton und stecken Sie das Teil in die beiden dafür vorgesehenen Öffnungen an der Rückseite des Geräts. Mittels des verstellbaren Seitenanschlag 2 können Sie gewährleisten, dass Folien unterschiedlicher Breite parallel eingezogen werden.
- 6.3. Achten Sie darauf, dass der ON/OFF-Kippschalter 4 auf Stellung <OFF> steht.
- 6.4. Netzstecker in Steckdose mit Schutzleiterkontakt (230 V = Hausanschluss) einstecken.
- 6.5. Gerät mit ON/OFF-Schalter 4 (Stellung <ON>) einschalten, LED-Anzeige 6 leuchtet rot auf.
- 6.6. Bitte den Kippschalter Heiß- und Kaltlamination 3 (Stellung <HOT>) einstellen.
- 6.7. Wählen Sie jetzt die entsprechende Folieneinstellung, indem Sie den Geschwindigkeitsdreheschalter 9 auf <80> mic oder <125> mic in Pfeilrichtung drehen. Die jeweilige Laminierfolien-Stärke ist auf der Verpackung angegeben.
- 6.8. Die Betriebsbereitschaftsleuchte 5 leuchtet grün auf, sobald das Gerät die richtige Temperatur erreicht hat. **Die Aufwärmzeit kann je nach Umgebungstemperatur und Luftfeuchtigkeit variieren.**
- 6.9. Wenn Sie auf eine andere Temperaturstufe umschalten, erlischt die Betriebsbereitschaftsleuchte. Bitte warten Sie mit dem Laminiervorgang, bis diese erneut aufleuchtet. Das Gerät hat jetzt die optimale Temperatur für die gewählte Folienstärke erreicht.

7. Allgemeine Hinweise zur Laminierung

Laminieren beenden

1. ON/OFF-Kippschalter ④ auf <OFF> stellen.
2. Netzstecker aus der Steckdose herausziehen.
3. Gerät abkühlen lassen.

Reinigung der Walzen

1. Schalten Sie das Gerät an.
2. Falten Sie ein DIN-A4-Blatt Papier und führen Sie dieses mit dem Falz voran in den Folien-Einführungsschacht ⑦. Wiederholen Sie diesen Vorgang so lange, bis keine Leimrückstände mehr auf dem Papier haften.

Außenreinigung des Geräts

1. Bevor Sie Ihr Gerät reinigen, immer zuerst den Netzstecker ziehen.
2. Gerät abkühlen lassen.
3. Reinigung des Geräts immer mit einem weichen Tuch. Verwenden Sie nur neutrale Reinigungsmittel, nie Scheuermittel.

8. So laminieren Sie (Abb. 2)

- 8.1 Achtung! Immer nur eine Folie pro Laminiervorgang entnehmen, Folien kleben eng zusammen. Legen Sie das Dokument, welches Sie laminieren wollen, zwischen die beiden Seiten der Laminierfolie. Achten Sie darauf, dass es an der geschlossenen Kante bündig anliegt.
- 8.2. Schieben Sie die Folie mit der geschlossenen Kante von hinten in den Einführungsschacht ⑦ an der Rückseite des Geräts. Die Walzen ziehen die Laminierfolie automatisch ein und transportieren sie zur Laminierfolienausgabe ⑧ an die Vorderseite des Geräts. Vorlage nicht mit Gewalt herausziehen. Bei Papierstau siehe Seite 4, Kapitel ABS.
- 8.3. Folie kurz abkühlen lassen, fertig!
- 8.4. Ist die Laminierfolie nicht gut mit dem Papier verklebt, wiederholen Sie bitte den Vorgang.

9. Kaltlamination

Bitte beachten Sie, dass nur speziell für Kaltlamination vorgesehene Folien verwendet werden dürfen. Originale mit behandelte Oberfläche wie z. B. Fax-Thermopapier oder Polaroid-Bilder, aber auch Papiere mit Oberflächen, die sich unter Einwirkung von Hitze verändern können, dürfen nur mit Kaltlaminiervorgang eingeschweißt werden. In diesem Fall den Temperaturschalter ③ auf die unterste Position <COLD> stellen. Die Folien mit eingelegtem Laminiergut in den Einführungsschacht ⑦ schieben.

10. Sicherheitshinweise und Pflege

Schließen Sie das Gerät nur an eine vorschriftsmäßig installierte 230 V Steckdose mit Schutzleiterkontakt an. Diese muss nahe der Einrichtung und leicht zugänglich sein, um im Notfall eine Netztrennung durch Ziehen des Netzsteckers zu ermöglichen. Zwischenstecker oder Verlängerungskabel müssen ebenfalls mit Schutzkontakt ausgestattet und leicht erreichbar sein, um im Notfall die Netztrennung zu ermöglichen.

Führen Sie niemals andere Gegenstände als Laminierfolien, die für dieses Gerät vorgesehen sind, insb. keine metallischen Gegenstände, in den Folien-Einführungsschacht ein.

Kinder dürfen dieses Gerät nur unter Aufsicht von Erwachsenen benutzen.

Schützen Sie das Gerät vor Feuchtigkeit. Auch der Standort muss trocken sein. Feuchte Vorlagen dürfen nicht laminiert werden. Im Notfall immer sofort den Netzstecker ziehen.

Das Gerät ist nur für die Nutzung im privaten Bereich ausgelegt.

Beim Laminieren entwickelt das Gerät Hitze. Starke Sonneneinstrahlung oder Heizungswärme können diesen Zustand verstärken und es kann zum Defekt des Geräts führen. Auch dann sofort den Netzstecker ziehen.

Das Gerät hat Lüftungsschlitze. Diese dürfen nicht mit anderen Gegenständen wie Zeitschriften, Decken oder Ähnlichem abgedeckt werden.

Nach Gebrauch Gerät ausschalten, dann immer den Netzstecker herausziehen.

Bei Überhitzung schaltet sich das Gerät automatisch aus.

Nur bei Raumtemperatur laminieren (ca. 10–35°C).

Das Gerät darf nie mit beschädigtem Kabel angeschlossen werden.

Plastiktüten können eine Gefahr darstellen. Zur Vermeidung von Erstickungsgefahr Tüte außer Reichweite von Babys und Kleinkindern aufbewahren.

Bitte reinigen Sie das Gerät nur mit einem feuchten Tuch.

Erläuterung der Warnsymbole



Achtung!



Anweisung lesen!



11. Lagerung

Lagern Sie das Gerät bei Nichtbenutzung gereinigt am besten in der Originalverpackung. Bewahren Sie das Gerät trocken und nicht neben einer Wärmequelle auf.

12. Entsorgung

Die Produktverpackung besteht aus recyclingfähigen Materialien. Entsorgen Sie diese umweltgerecht. Werfen Sie das Gerät am Ende seiner Lebensdauer nicht in den normalen Hausmüll. Entsprechend gesetzlicher Vorschriften muss es einer geordneten Entsorgung zugeführt werden. Dabei werden im Gerät enthaltene Wertstoffe wiederverwertet und die Umwelt geschont. Erkundigen Sie sich bei Ihrer Stadtverwaltungs-möglichkeiten. Machen Sie vor der Entsorgung das Gerät unbrauchbar. Trennen Sie das Gerät von der Netzversorgung und entfernen Sie das Netzanschlusskabel vom Gerät.

Garantiekarte – Laminiergerät

!WICHTIGES GARANTIEDOKUMENT – GUT AUFBEWAHREN!

Laminiergerät BAL 100/XII/27/2007

Garantiebedingungen

Sehr geehrte Kundin, sehr geehrter Kunde,

unsere monolith-Produkte unterliegen einer strengen Qualitätskontrolle. Sollte dieses Gerät wider Erwarten nicht einwandfrei funktionieren, wenden Sie sich bitte an unsere

Service-Hotline: 0 1803 - 852 000

Unsere Servicezeiten sind: Mo.–Do. 8:00-17:00 Uhr und Fr. 8:00-15:00 Uhr

Während der Garantiezeit können defekte Laminiergeräte unfrei an rückseitig genannte Service-adresse gesandt werden. Sie erhalten dann ein neues oder ein repariertes Gerät kostenlos zurück.

Nach Ablauf der Garantiezeit haben Sie ebenfalls die Möglichkeit, das defekte Gerät zwecks Reparatur an unsere Serviceadresse zu senden. Nach Ablauf der Garantiezeit anfallende Reparaturen sind kostenpflichtig.

Die Garantiezeit beträgt 3 Jahre und beginnt am Tag des Kaufs in der ALDI-Filiale. Bitte bewahren Sie die Garantiekarte und den Kassenbon als Nachweis für den Kauf unbedingt auf.

Allgemeine Garantiebedingungen:

Garantieansprüche auf Grund von Material- und Fertigungsfehlern werden entsprechend den nachfolgenden Garantiebestimmungen geregelt:

1. Die Garantie besteht nur für Mängel, die durch Material- und Fertigungsfehler auftreten. Ausgeschlossen sind Mängel, die durch häufigen Gebrauch, unsachgemäße Anwendung oder Gewalteinwirkung verursacht worden sind.
 2. Innerhalb der Garantiefrist bleibt es dem Hersteller überlassen, die defekten Teile kostenlos zu ersetzen oder zu reparieren. Weitergehende Ansprüche, insbesondere Schadenersatz, sind ausgeschlossen.
 3. Die Garantiezeit wird durch die Gewährleistung nicht verlängert. Das gilt auch für ersetzte und reparierte Teile.
 4. Bei Reparaturen und Gerätemontage durch nicht autorisierte Personen oder Servicestellen erlischt die Garantie.
 5. Von der Garantie ausgeschlossen sind: Transportschäden, Schäden durch Nichtbeachtung der Bedienungsanleitung, Schäden durch unsachgemäßen Gebrauch.
- Ihre gesetzlichen Rechte werden durch diese Garantie nicht eingeschränkt.
Im Garantie- und Servicefall bitte immer mit unserer Service-Hotline Kontakt aufnehmen.

Nun wünschen wir viel Spaß mit Ihrem neuen Laminiergerät!

monolith GmbH • Schwarze Horn 1 • D-45127 Essen