

**Gebrauchsanweisung für 4-Fuß-Höckerkocher 2602.29**  
**Importeur: Wehmann Trade GmbH, Tannenstr. 8, D-94363 Oberschneiding**

**Lesen sie die Bedienungsanleitung vor Inbetriebnahme des Gerätes.**  
**Nur zur Verwendung im Freien.**  
**Das Gerät während des Betriebs nicht bewegen.**  
**Nach Gebrauch das Schließventil der Gasflasche schließen.**  
**Jede Änderung des Geräts kann gefährlich sein.**  
**Vom Hersteller oder Vertreiber versiegelte Bauteile dürfen vom Betreiber nicht verändert werden**  
**Gerätkategorie 13B/P(50)**

**Technische Daten:**

Versorgungsdruck (mbar) 50  
Gasklasse G30  
Durchmesser der Injektoren 0,13  
Nennleistung KW 9,5 bei 50 mbar Regler  
Verbrauch Gramm/Stunde 560 g

Version 2602.27 und 2602.29 mit Piezozündung und Zündsicherung  
Nur zur Verwendung im Freien.

**Anschluss des Geräts:**

Positionieren Sie den Kocher und die Gasflasche auf ebener, windgeschützter Fläche, AUSSER REICHWEITE VON ENTFLAMMBAREN MATERIALIEN.  
Verwenden Sie immer einen Druckregler, der für Butangas oder Propangas auf 50 mbar genormt ist.  
Schließen Sie die Gasflasche mittels eines vorschriftsmäßigen Gummischlauchs der nicht länger als 1,5 m sein soll, an den Kocher an.  
Achten Sie auf das Verfallsdatum des Schlauchs, das sich in der Regel auf 5 Jahre ab Herstellungsdatum beläuft.  
Der Gummischlauch ist mittels der eigens dazu vorgesehenen Verschraubungen aus Metall am Druckregler und am Kocher zu befestigen.  
Bringen sie den Schlauch so an, daß ein Verdrehen ausgeschlossen wird.  
Schließen Sie den Druckregler an die Gasflasche an, wobei darauf zu achten ist, dass die entsprechende Dichtung vorschriftsgemäß an ihrem Platz sitzt.  
Stellen Sie die Gasflasche so weit wie möglich vom Gerät selbst auf.  
Achten sie beim Gasflaschentauch darauf, dass dieser abseits jeglicher Zündquellen ausgeführt wird.

**Gebrauchsanweisung:**

Verwenden sie Schutzhandschuhe bei Arbeiten an heißen Bauteilen.  
Überprüfen Sie, dass der Gashahn des Kochers geschlossen ist.  
Öffnen Sie den Hahn der Gasflasche  
Öffnen Sie langsam den Gashahn des Kochers, drücken diesen ein und zünden den Kocher an. Lassen sie dabei den Drehknopf ca. 15 Sekunden eingedrückt.  
Regulieren Sie danach die Flamme je nach Bedarf.  
Während des Gebrauchs des Geräts, darf dieses nicht bewegt werden.

**Abschluss der Arbeit:**

Zuerst drehen Sie den Hahn an der Gasflasche zu.  
Schließen Sie dann den Gashahn am Kocher.  
Halten sie diese Reihenfolge unbedingt ein, um Verpuffungen zu vermeiden  
Verdrehen Sie den Gummischlauch nicht und halten Sie ihn fern von warmen Teilen.  
**Achtung:** Der Kocher und seine Teile dürfen auf keinen Fall ungerüstet werden.

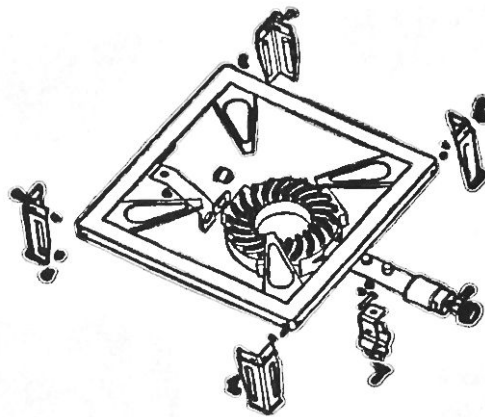
Bei Ausströmen von Gas oder Gaslecks, schließen Sie bitte immer zuerst den Hahn an der Gasflasche.

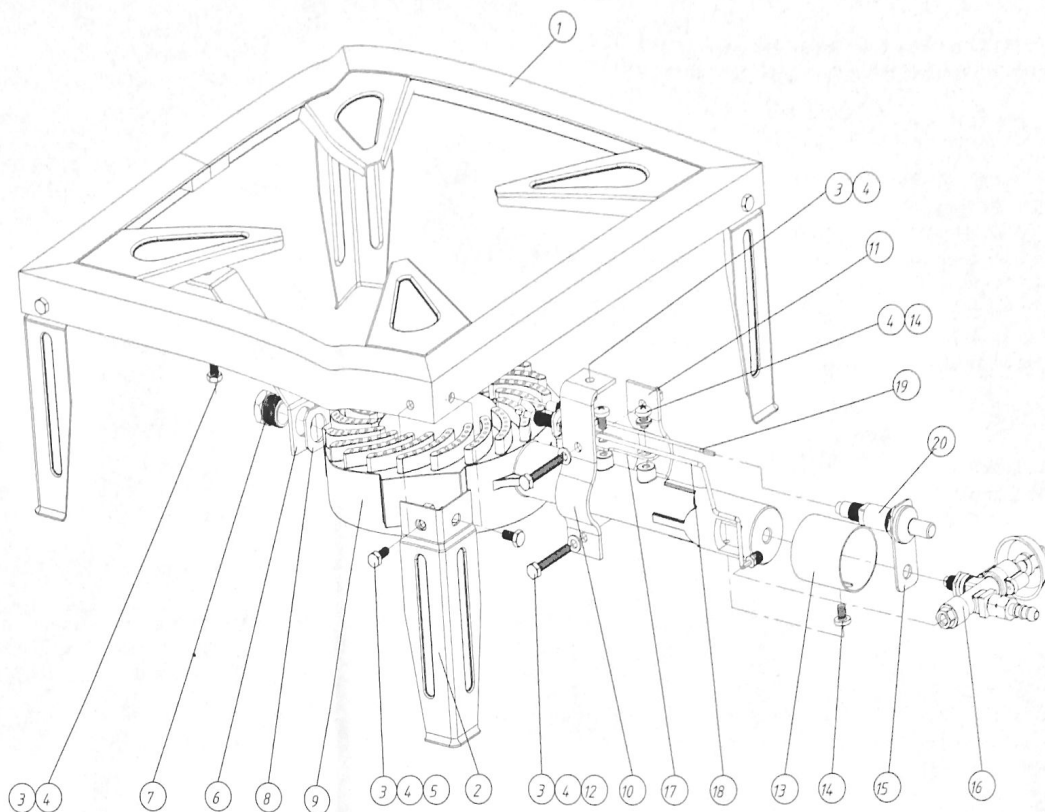
**Lagerung:**

Reinigen sie das Gerät und lagern sie dieses trocken.

**Bei Verstopfung der Düse:**

Falls die Düse verstopft ist, reinigen sie diese mit einer Kunststoffbürste.  
Gegebenenfalls die Düse erneuern.





20	Piezozünder	10	Brennerrohrhalterung lang
19	Zündungsnadel	9	Gussbrenner
18	Züandsicherung	8	Dichtung
17	L-Form-Bügel	7	Schlüsselschraube
16	Gasstellventil	6	Brennerhalterung
15	Halter Piezozünder	5	Schraube
14	Schraube	4	Unterlegscheibe
13	Sauerstoffzufuhrhülse	3	Schraube
12	Schraube	2	Rahmenfuß
11	Brennerrohrhalterung kurz	1	Kocherrahmen